

Máquina flejadora automática



Esta máquina ofrece un rendimiento excelente, fácil de usar, robusto y confiable.

Estructura de acero inoxidable

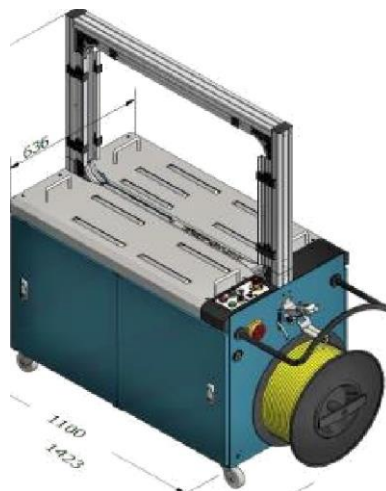
- Mayor rango de tensión para anchos de correa de 8 y 9 mm (hasta 43 kg)
- Otras opciones de estilos de mesa: rodillos de mesa de bolas.

<i>Especificaciones técnicas</i>	
Fuente de alimentación	3Ø : 220V / 380V / 415V / 440V, 50/60Hz
Cabezal de Alejado	Estándar
Ancho de banda de PP	9,12,15,19 (mm)
Método de soldadura	Termosellado
Rango de tensión	Hasta 70 (kg)
Altura de trabajo	820 (mm)
Peso máximo de carga	30 (kg)
Rango de tamaño del paquete (mm)	Min. ancho 100 x alto 30 mm
	Max. ancho 650 x alto 500 mm

Cabezal de flejado
Elemento de calefacción
La placa calefactora está fabricada en acero inoxidable y es adecuada para uso con correas de PP y PET. Requiere menos tiempo de calentamiento inicial que la placa calefactora tradicional.
Canal de correa
Estructura reforzada en los 6 puntos de mayor contacto durante la alimentación y la inversión de la correa, para garantizar un funcionamiento más duradero y ahorrar tiempo y dinero.

<i>Principales características</i>	
Enhebrado automático de correas	
El sistema automático de enhebrado de correas mejora la productividad y el cambio de bobina desde la altura de la cintura es más fácil y rápido que el PW-0860AC.	
Freno dispensador electromagnético	
A diferencia del diseño del freno de correa, no requiere ajuste mecánico para la liberación del freno durante la alimentación del dispensador de correa.	
Arco de correa de aluminio	
Reduce la posición de la correa volteada o inclinada. 2 veces más ligero que el arco de acero, para un fácil manejo y montaje. Diseño modular para rápida extensión y reemplazo de altura.	
Funciones de control	
Expulsión del bucle de la correa	
En caso de falta de flejado, el bucle de la correa será expulsado del cabezal de flejado para evitar que la correa se atasque en el interior.	
Bobina de extremo de la correa	
Cuando la bobina de la correa está casi vacía, el cabezal flejador continúa utilizando las correas en el dispensador hasta terminar. Cuando el último trozo de correa es menor que la longitud total del arco, el conducto para correas se abre automáticamente para que el operador proceda a retirar el último trozo de correa.	
Tensión de la correa	
Fácil de ajustar a distintas tensiones de flejado girando la perilla en el panel.	
Correa - Realimentación	
Detección de posición de la correa en caso de que se produzca una alimentación corta, la máquina se realimentará automáticamente dos veces.	

DIMENSIONES (mm)



55 5025 1075
 ventas@grupoflecipol.com

**Calle 6 de Octubre No. 15Bis, Col.
 San Bartolo Atepehuacan, Gustavo
 A. Madero, C.P. 07730, Ciudad de
 México.**

grupoflecipol.com